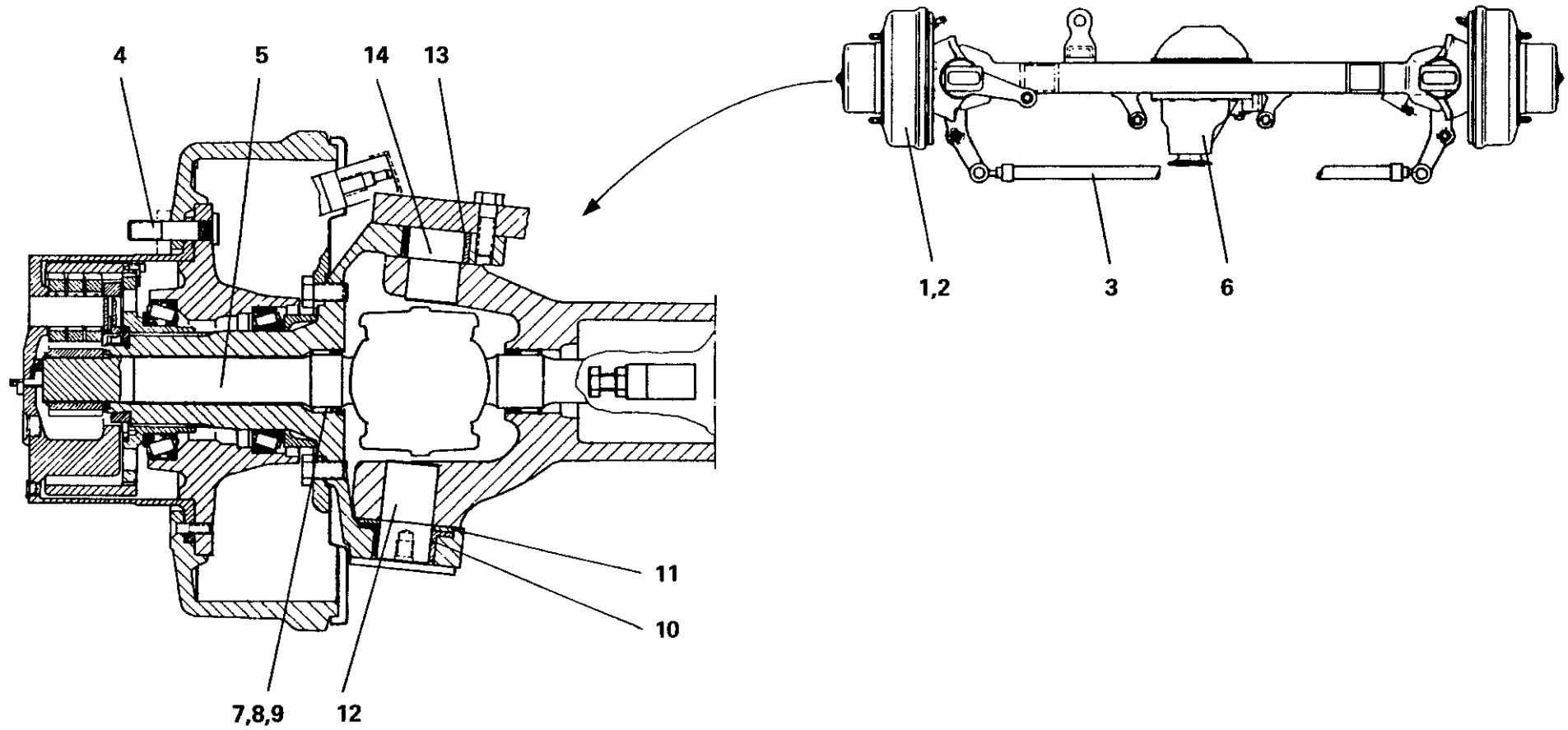




LENKTRIEBACHSE  
STEERED AND DRIVEN AXLE

ERSATZTEIL - BILDТАFEL  
SPARE PART - PICTORIAL DISPLAY



Bildtafel-Nr. 2 222 390  
Pictorial display №.

1 377 919

-ETL

FHG 13